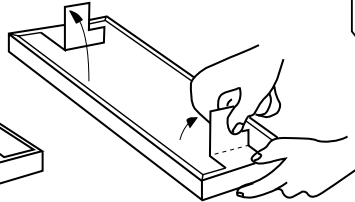
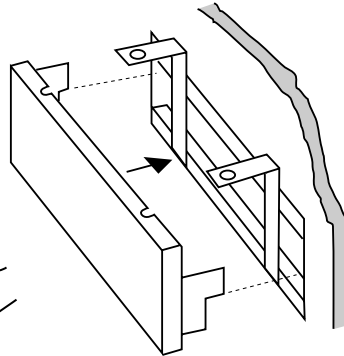


BYSE:2



BYSE:3



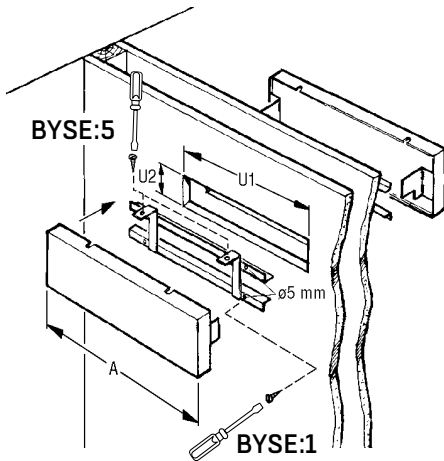
BYSE:4



BYSE

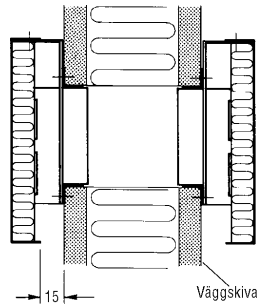


BYSO

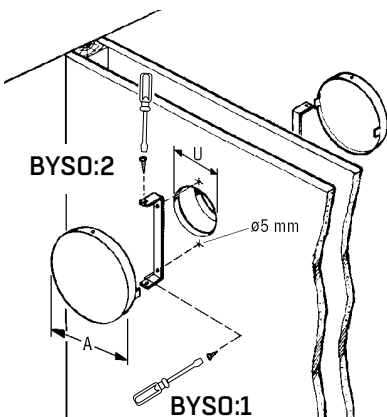


BYSE:5

BYSE:1

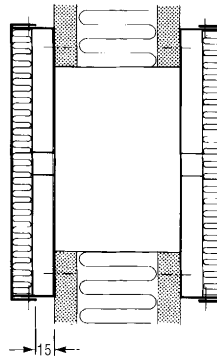


BYSE-	A	U1	U2
300	360	300	50
500	560	500	50
700	760	700	50
850	910	850	50

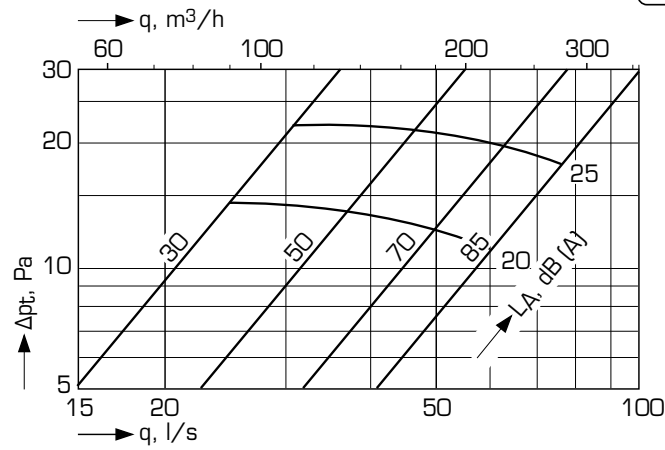
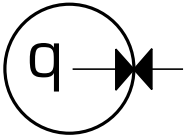
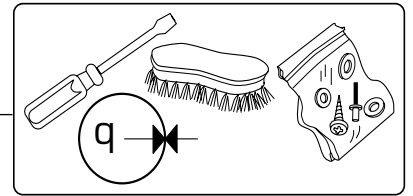


BYSO:2

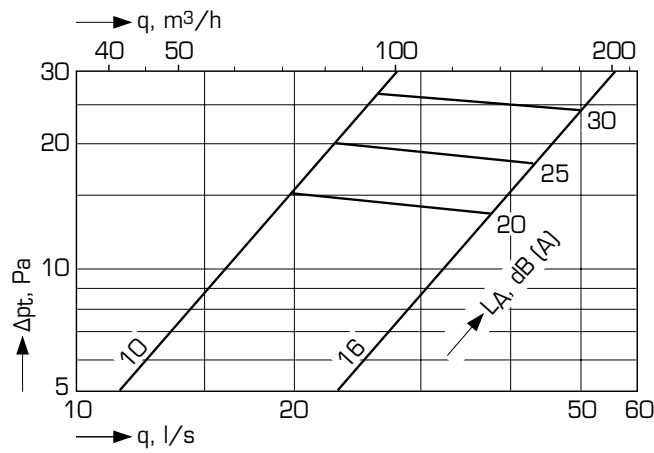
BYSO:1



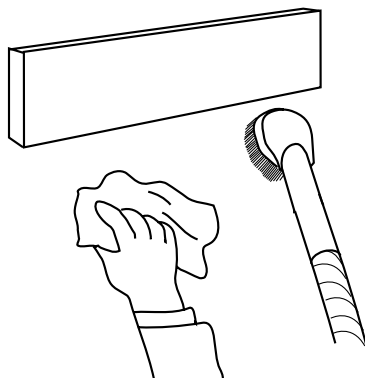
BYSO-	ØA	ØU
100	250	100
160	350	160



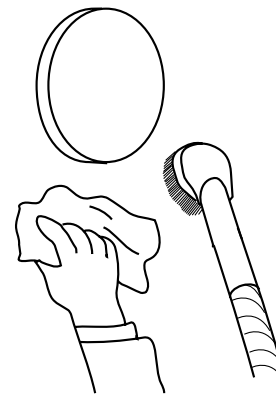
BYSE



BYSO



BYSE, GTA



BYSO