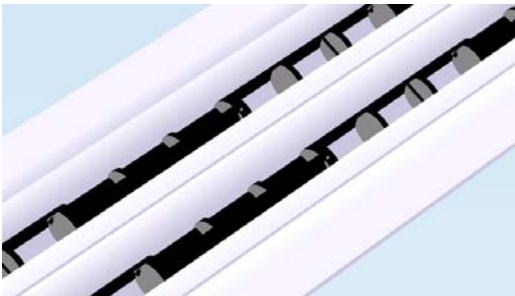


Montageanleitung

LTG Luftdurchlässe

Schlitzdurchlässe LDB



Einbau in Decken, Wände, Böden

Montageanleitung Schlitzdurchlässe LDB

LTG Raumlufttechnik
Luft-Wasser-Systeme
Luftdurchlässe
Luftverteilung

Inhalt	Seite
Sicherheitshinweise,	3
Montageschritte	3
Anlieferung	3
Profilabschlüsse	3
Winkelstücke,	4
Verbindungsstücke/-stifte	4
Drosselement DLU	5
Montage	6
Nachträgliches Ändern der Stellung der Auslasswalzen	8

Hinweise

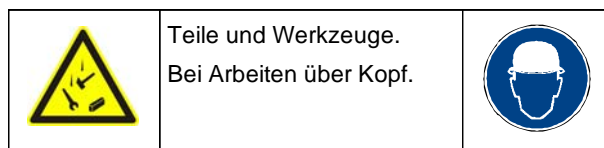
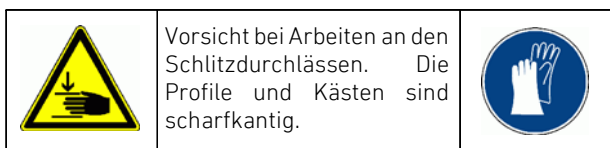
Bitte beachten!

Die Profile unserer Schlitzdurchlässe dienen nur als optischer Abschluss zwischen Decke und Schlitzdurchlass, sie dienen nicht als Tragprofil und zur Befestigung der Decke.

Montageanleitung

Schlitzdurchlässe LDB

1. Sicherheitshinweise



2. Reihenfolge der Montageschritte

Mit Luftverteilkasten

- Prüfen, dass die Lieferung komplett ist
- Profilabschlüsse anbringen (wenn vorhanden)
- Drosselelement DLU einstellen
- Schlitzdurchlass komplett mit Kasten in der Decke einsetzen
oder
zuerst Kasten einsetzen, nach dem Streichen der Decke Schlitzschienen einsetzen mit SecondFix-Befestigung
- Verbindungsstücke anbringen (wenn vorhanden)

Ohne Luftverteilkasten

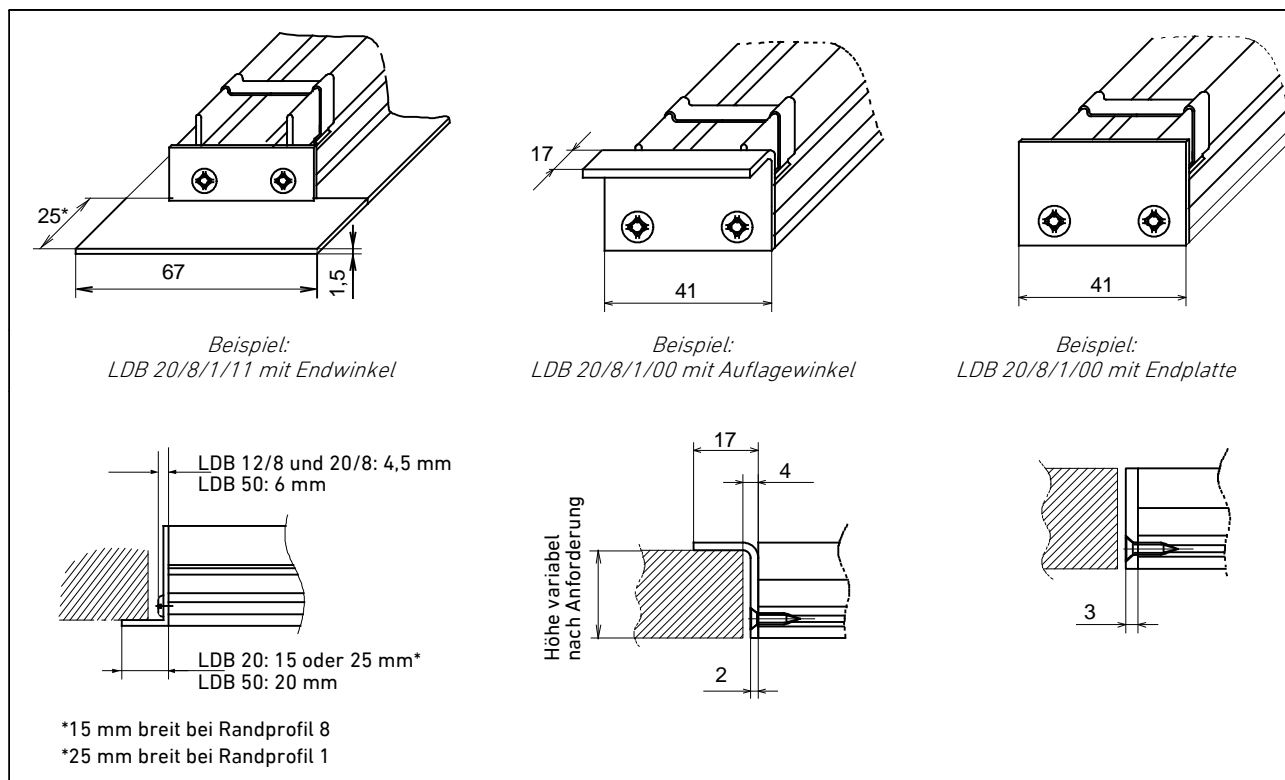
- Prüfen, dass die Lieferung komplett ist
- Profilabschlüsse anbringen (wenn vorhanden)
- Bügel für Blindbefestigung anbringen (wenn vorhanden)
- Nach dem Streichen der Decke Schlitzschienen einsetzen.
- Verbindungsstücke anbringen (wenn vorhanden)

3. Anlieferung

Das Zubehör ist in einem separaten Karton mit dem Aufkleber „Zubehör/accessories“ verpackt.

4. Profilabschlüsse

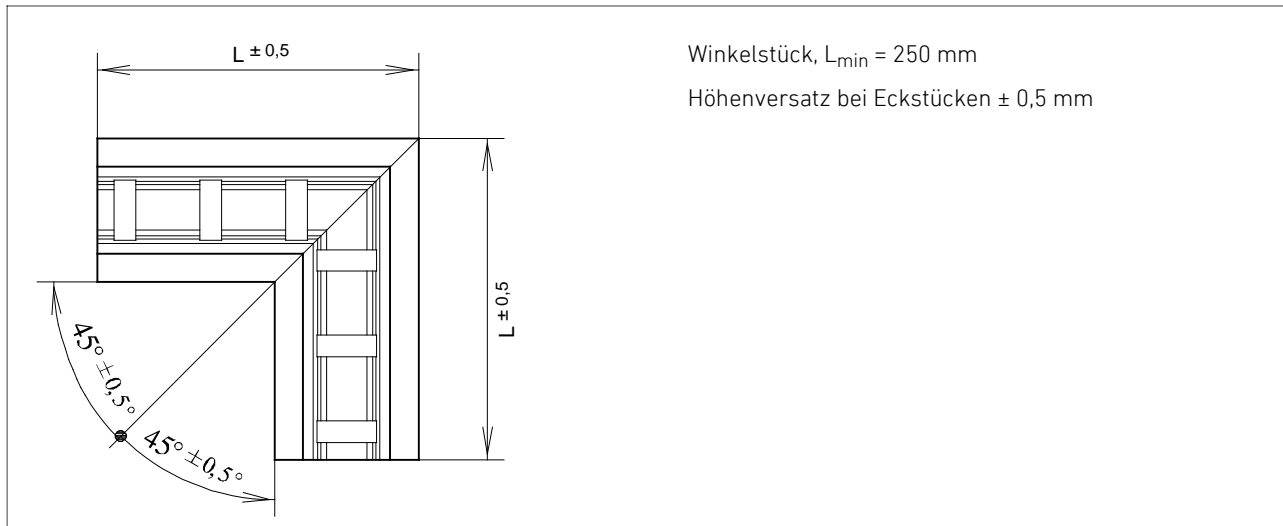
Durch die Montage von Profilabschlüssen erhält man einen umlaufenden Rahmen für Schlitzdurchlässe.



Montageanleitung Schlitzdurchlässe LDB

5. Winkelstücke

Winkelstücke ermöglichen "Über-Eck-Lösungen" für eine optisch durchgehende Schlitzdurchlass-Montage. Sie sind (wenn vorhanden) bereits werkseitig montiert.

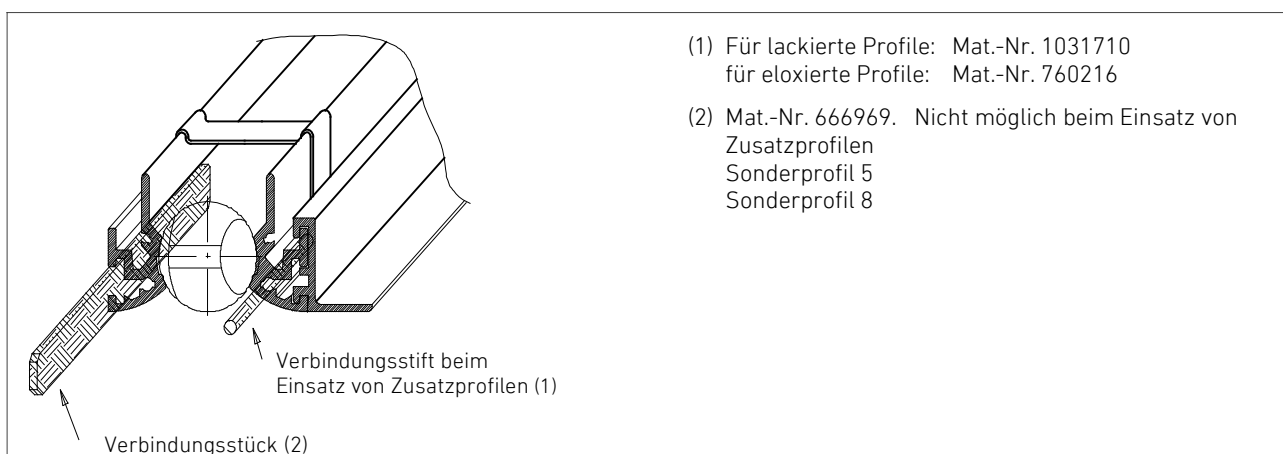


6. Verbindungsstücke/-stifte

Ein genaues Fluchten der Auslässe erreicht man, indem Verbindungsstücke in die Führungsnuten der Profile geschoben werden.


Mehrere Schlitzdurchlässe können so zu einem durchgehenden Band zusammengefügt werden.

Bei den Schlitzdurchlässen mit Zusatzprofilen wird das Fluchten der Auslässe durch überlappende Zusatzprofile oder zusätzliche Verbindungsstifte erreicht.

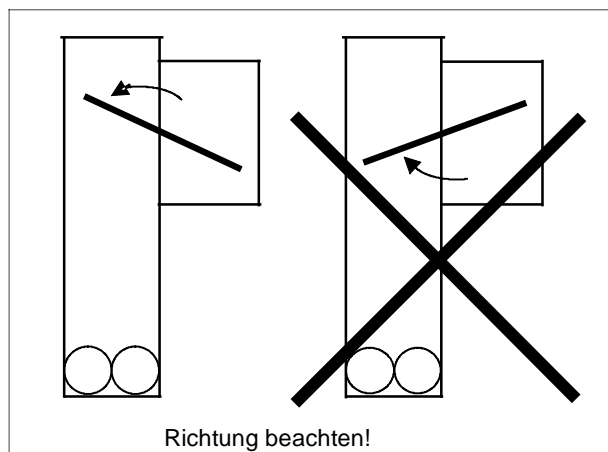


Montageanleitung Schlitzdurchlässe LDB

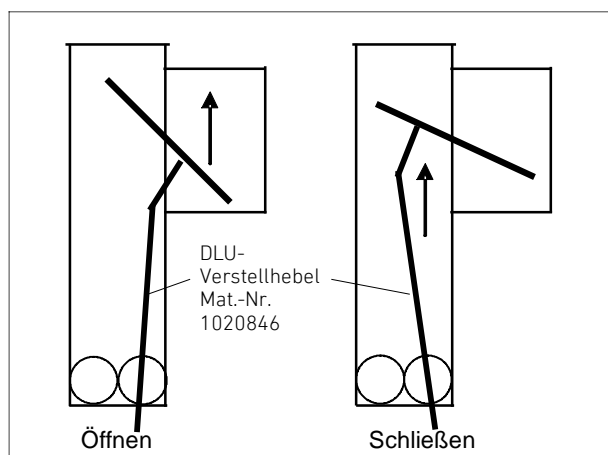
7. Drosselement DLU

	Vor dem Anschluss der Luftleitungen ist das Drosselement zu öffnen.
---	---

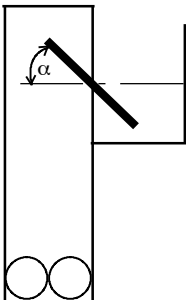
7.1 Stellung offen - optimale Akustik



7.2 Einstellen des Druckverlustes



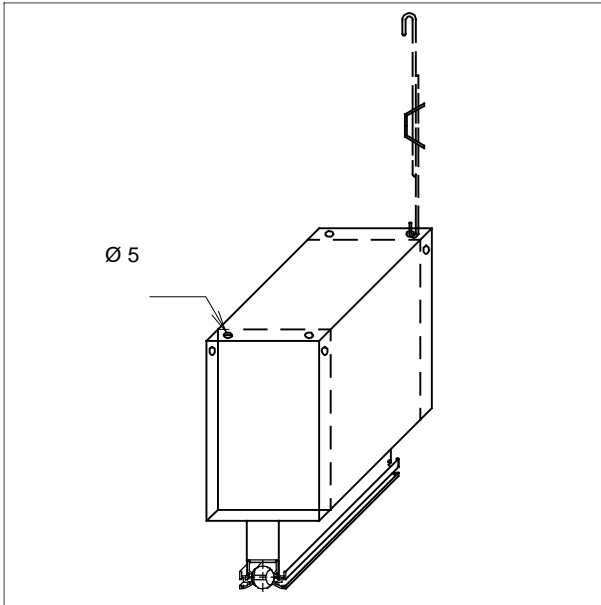
7.3 Zusätzlicher Druckverlust [Pa] des Drosselementes

	DLU DN 100			DLU DN 125			DLU DN 140					
	Volumenstrom [m ³ /h]			Volumenstrom [m ³ /h]			Volumenstrom [m ³ /h]					
	60	80	100	100	120	140	100	140	180			
	Winkel α [°]			Druckverlust [Pa]			Druckverlust [Pa]			Druckverlust [Pa]		
	90°	32 Pa	52 Pa	80 Pa	47	65	90	35	70	110		
75°	18 Pa	32 Pa	50 Pa	22	33	45	19	30	50			
60°	9 Pa	17 Pa	26 Pa	13	17	25	8	15	26			

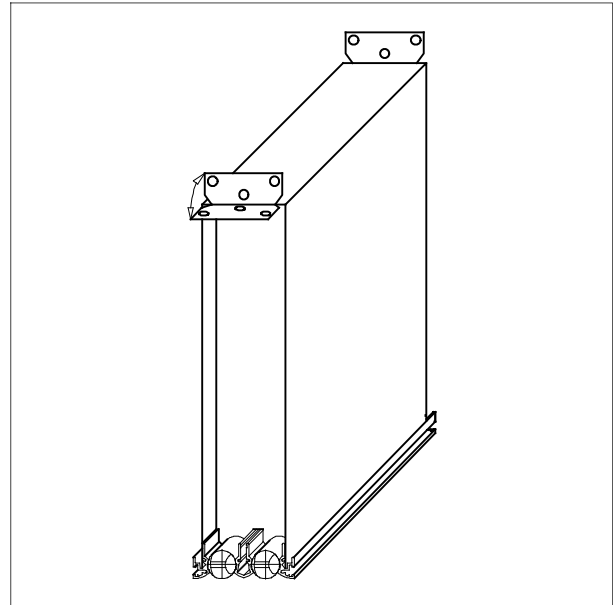
Montageanleitung Schlitzdurchlässe LDB

8. Montage

8.1 Schlitzdurchlass komplett mit Kasten in der Decke einsetzen

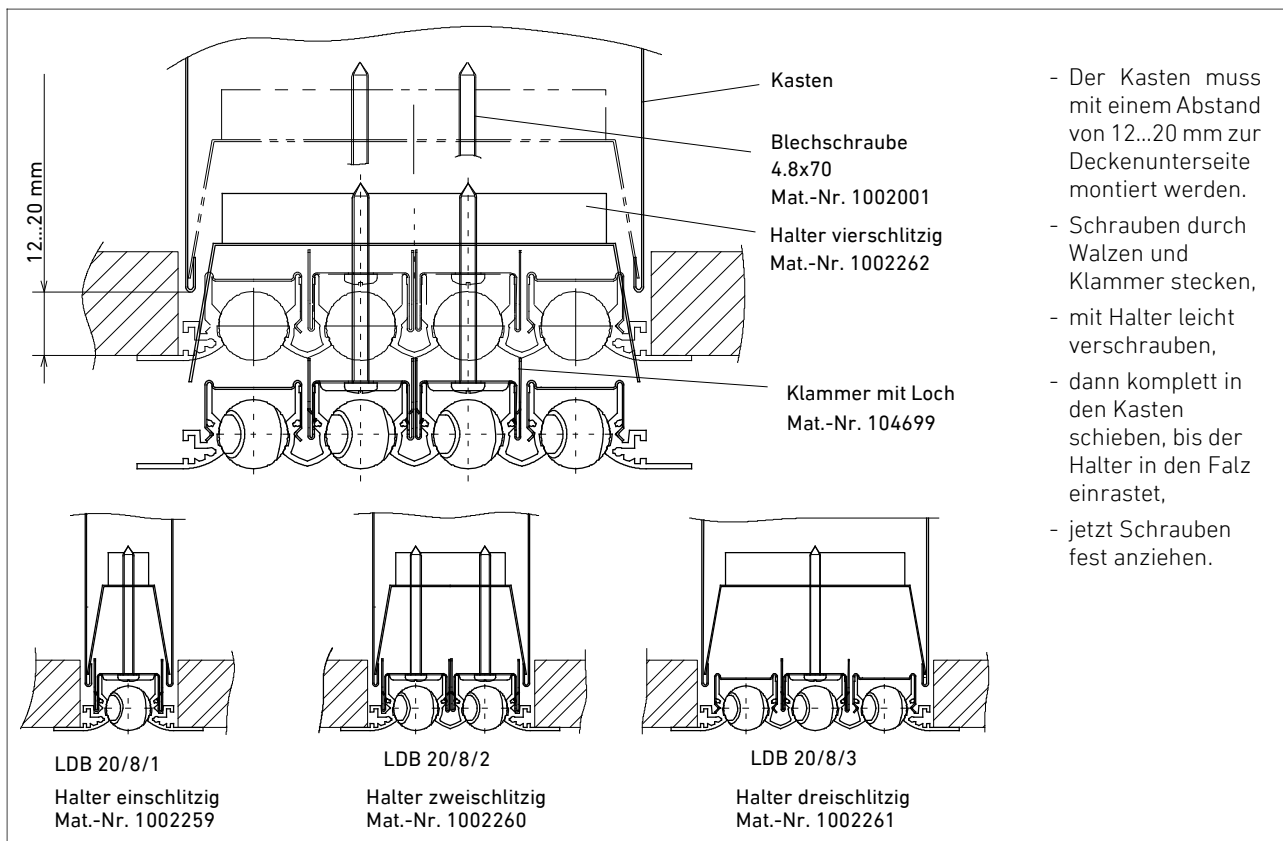


Montagebeispiel LDB 20/8/1/00 mit Luftverteilkasten und **stufenlos verstellbarem Federhänger** (Verstellbereich ca. 3/4 der Länge des Hakendrahtes)



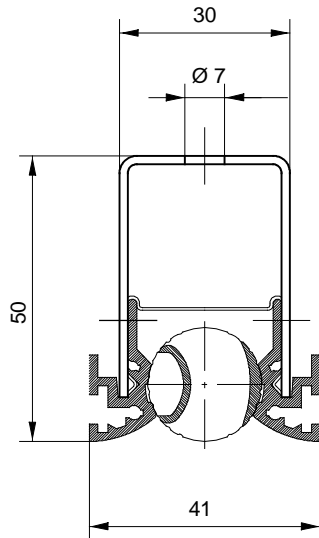
Montagebeispiel LDB 20/8/2/00 mit Luftverteilkasten ohne Isolierung. Die **4 Aufhängeösen** sind beim Schmalkasten grundsätzlich vorhanden

8.2 Nachrüstung durch „Second-fix“-Befestigung

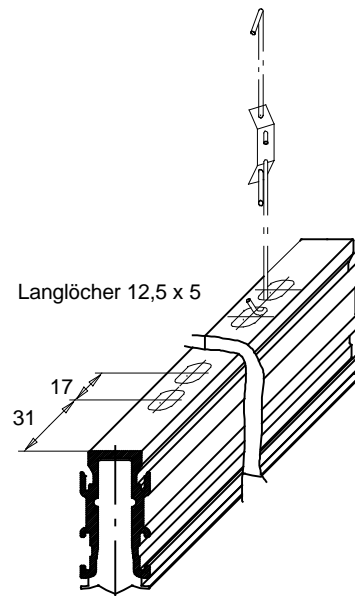


Montageanleitung Schlitzdurchlässe LDB

8.3 Blindbefestigung

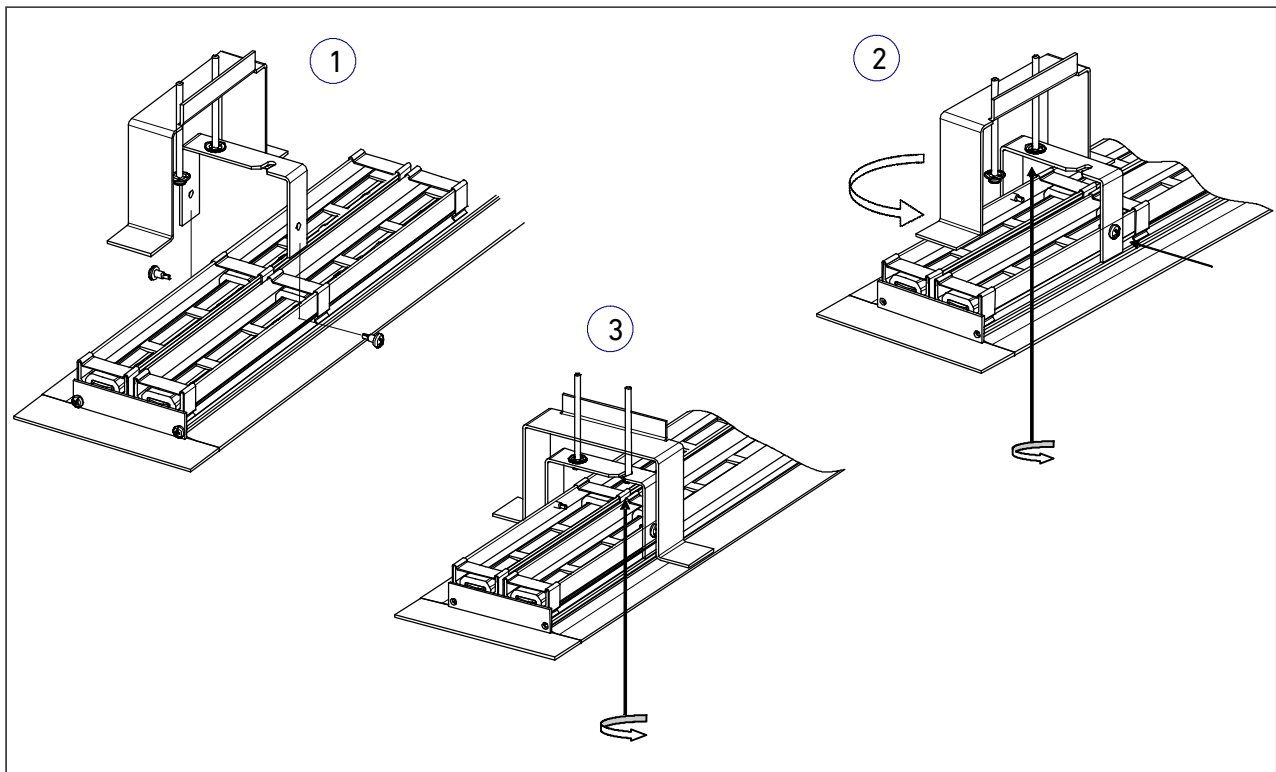


Montagebeispiel LDB 20/8/1/00 mit **Bügel** für Blindbefestigung



Montagebeispiel für **Blindprofil** LDB 15

8.4 Doppelbügel zum Einklemmen in der Decke oder dem Luftkanal



Montagebeispiel LDB 20/8/2/11 mit **Doppelbügel** für Blindbefestigung

Montageanleitung Schlitzdurchlässe LDB

9. Nachträgliches Ändern der Stellung der Auslasswalzen

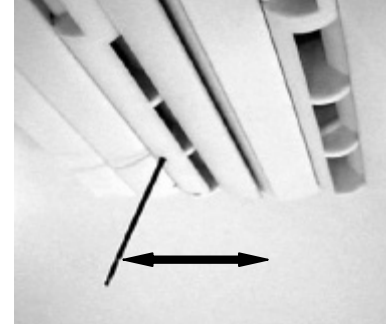
9.1 LDB 12/8



Verstellschlüssel für LDB 12/8
Mat.-Nr. 92961.4



Walzenstellung 2 oder 3 einstellen:
Den Verstellschlüssel wie gezeigt
ansetzen, dabei das entsprechend
gekennzeichnete Ende benutzen.



Walzenstellung 1 einstellen oder
komplett schließen: Einen 1 mm
dicken Stift wie gezeigt in das Loch
stecken.

9.2 LDB 20/8



Verstellschlüssel für LDB20/8
Mat.-Nr. 80178.9



Walzenstellung 0, 1, 2 oder 3 ein-
stellen: Verstellschlüssel wie ge-
zeigt ansetzen.



Walzenstellung schließen: Das
andere Ende des Verstellschlüssels
wie gezeigt ansetzen.

Montageanleitung Schlitzdurchlässe LDB

9.3 LDB 50



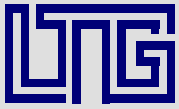
Verstellschlüssel für LDB 50
Mat.-Nr. 64853.7



Walzenstellung 0, 1, 2, oder 3 ein-
stellen: Den Verstellschlüssel wie
gezeigt ansetzen.



Walzenstellung schließen: Das
andere Ende des Verstellschlüssels
wie gezeigt ansetzen.



**AIR TECH
SYSTEMS**

Raumluftechnik

Luft-Wasser-Systeme
Luftdurchlässe
Luftverteilung

Prozesslufttechnik

Ventilatoren
Filtertechnik
Befeuchtungstechnik

Ingenieur-Dienstleistungen

Laborversuch / Experiment
Feldmessung / Optimierung
Simulation / Analyse
Entwicklung / Inbetriebnahme

LTG Aktiengesellschaft

Grenzstraße 7
70435 Stuttgart
Deutschland / Germany
Tel.: +49 711 8201-0
Fax: +49 711 8201-720
info@LTG.de
www.LTG.de

LTG Incorporated

105 Corporate Drive, Suite E
Spartanburg, SC 29303
USA
Tel.: +1 864 599-6340
Fax: +1 864 599-6344
info@LTG-INC.net
www.LTG-INC.net