

VDP

Hochinduktiver, verstellbarer Drallauslass



1.7

1 DRALLAUSLÄSSE


Beschreibung:

Die Drallauslässe der Serie VDP sind Spezialsysteme mit hoher Primärinduktion innerhalb des Anschlusskastens mit einer innen liegenden Steerdüse für variable Strahlgeometrien. Die Hauptkomponenten sind der runde oder quadratische Kasten mit einem innenliegenden zylindrischen Drallelement, einer verstellbaren Steerdüse und der abgerundete Auslaufdiffusor. Die Dralldurchlässe können ausschließlich mit einem Anschlusskasten betrieben werden. Entsprechend den technischen und baulichen Gegebenheiten wird der VDP in zahlreichen Ausführungsformen hergestellt (S. 5).

Funktion/Wirkung:

Das innenliegende zylindrische Drallelement erzeugt bereits innerhalb des Kastens eine Zirkulationsströmung, in deren Zentrum ein Unterdruck aufgebaut wird. Dadurch strömt Raumluft in den Auslass ein und vermischt sich mit der Zuluft. Dabei kommt es zu einem Energieaustausch, und einen Abbau der Temperaturdifferenzen. Dieser Effekt wird durch die Sekundärluftinduktion an den Strahlrändern weiter verstärkt, so dass bereits in geringem Abstand vom

Auslass nahezu isotherme Verhältnisse vorliegen. Infolge des Abbaus von Temperaturdifferenzen im Horizontalstrahl und der hohen Primärluftinduktion werden unabhängig von der Einbausituation (deckenbündig oder freihängend) stabile Raumluftwalzen erzeugt. Hierdurch eignet sich der Auslass für den Heiz- und Kühlbetrieb bei Deckenhöhen bis zu 5 m, ohne dass eine Änderung der Strahlaustrittsrichtung notwendig wird. Bei Raumhöhen über 5 m kann durch die manuell oder elektromotorisch (0 - 10 V) verstellbare Steerdüse im Zentrum des Auslasses eine Änderung des Luftstrahls von horizontal auf vertikal eingestellt werden. Der Drallauslass eignet sich deshalb besonders zum alternativen Heizen und Kühlen bzw. zur Anpassung der Strahleindringtiefe bei variablen Volumenströmen oder Temperaturdifferenzen.

Material:

Der Anschlusskasten besteht aus stahlverzinktem Material, das Drallelement aus stahlverzinktem Material, mattschwarz beschichtet Auslaufdiffusor und Steerdüse aus Aluminium, beschichtet in weiß (RAL 9010).

VDP

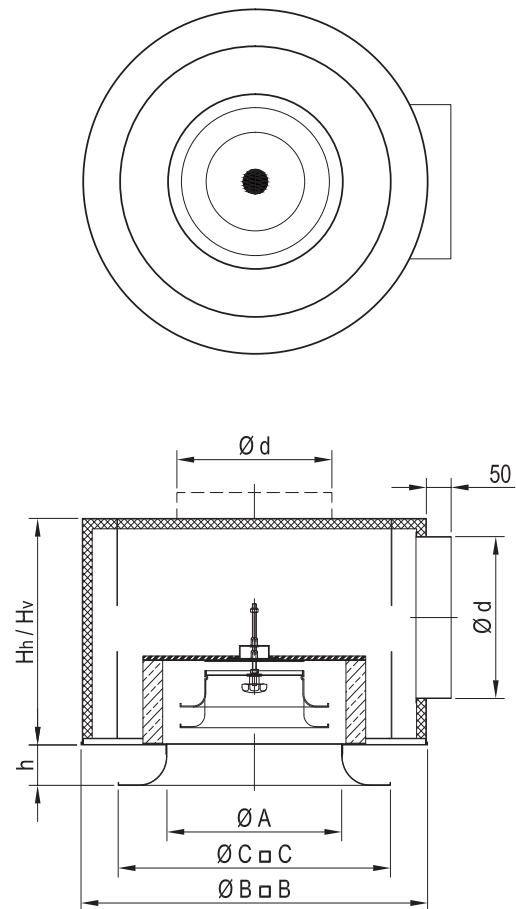
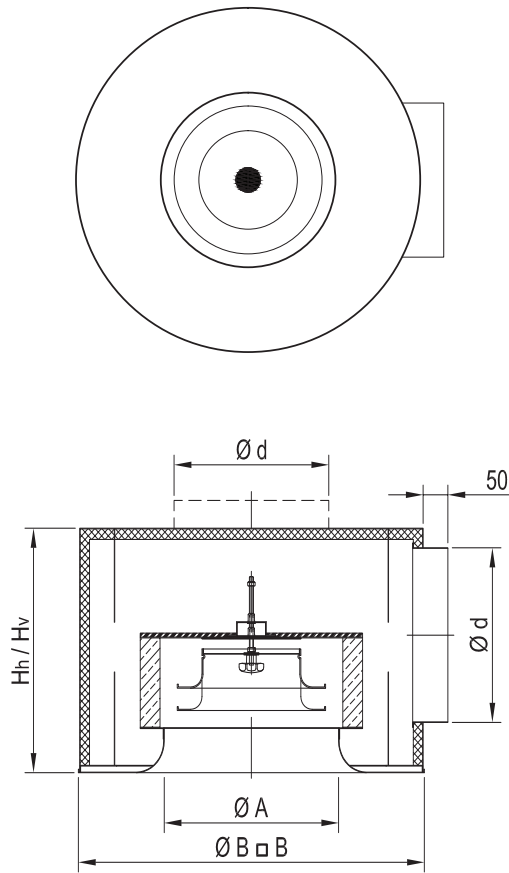
Hochinduktiver, verstellbarer Drallauslass


Maße:
VDP - ...M - 1

mit integriertem Auslaufdiffusor

VDP - ...M - 2

mit abgesetztem Auslaufdiffusor



Größe	Ø A [mm]	Ø d [mm]	Ø B [mm]	□ B [mm]	Ø C [mm]	□ C [mm]	Hh [mm]	Hv [mm]	h [mm]
16	159	123	350	350	240	600 / 625	275	275	60
20	199	148	400	400	300	600 / 625	300	300	70
25	249	198	600	600	380	600 / 625	350	350	80
31	314	248	600	600	490	600 / 625	400	400	80
35	349	313	700	700	550	600 / 625	450	450	80
40	399	353	800	800	625	600 / 625	500	500	80
46	459	398	900	900	700	600 / 625	600	600	80

Die angegebenen Maße sind Aussenmaße [mm] und können innerhalb funktionstechnischer Grenzen je nach Anforderung variiert werden.
 Hh = Höhe bei horizontalem Anschluss, Hv = Höhe bei vertikalem Anschluss

VDP

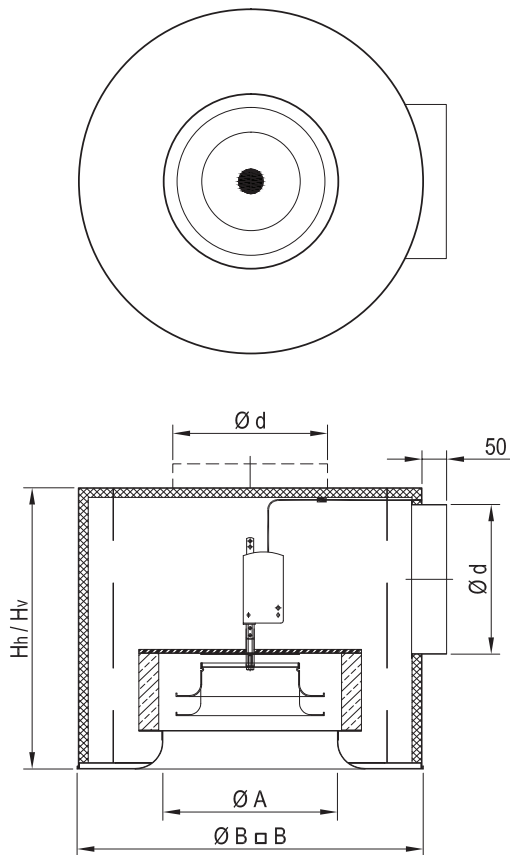
Hochinduktiver, verstellbarer Drallauslass



Maße:

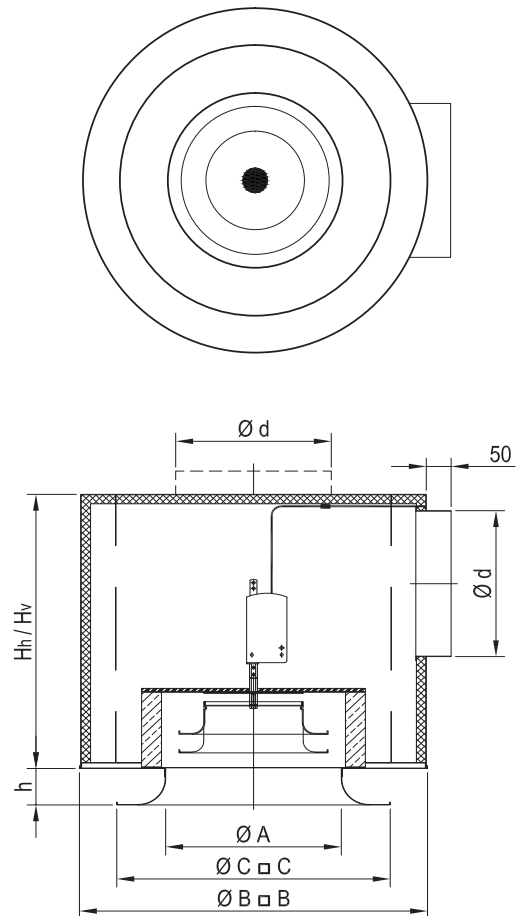
VDP - ...EM - 1

mit integriertem Auslaufdiffusor



VDP - ...EM - 2

mit abgesetztem Auslaufdiffusor

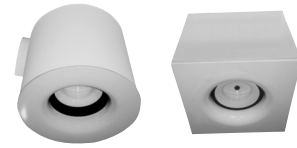


Größe	ø A [mm]	ø d [mm]	ø B [mm]	□ B [mm]	ø C [mm]	□ C [mm]	Hh [mm]	Hv [mm]	h [mm]
16	159	123	350	350	240	600 / 625	425	425	60
20	199	148	400	400	300	600 / 625	450	450	70
25	249	198	600	600	380	600 / 625	500	500	80
31	314	248	600	600	490	600 / 625	550	550	80
35	349	313	700	700	550	600 / 625	600	600	80
40	399	353	800	800	625	600 / 625	650	650	80
46	459	398	900	900	700	600 / 625	750	750	80

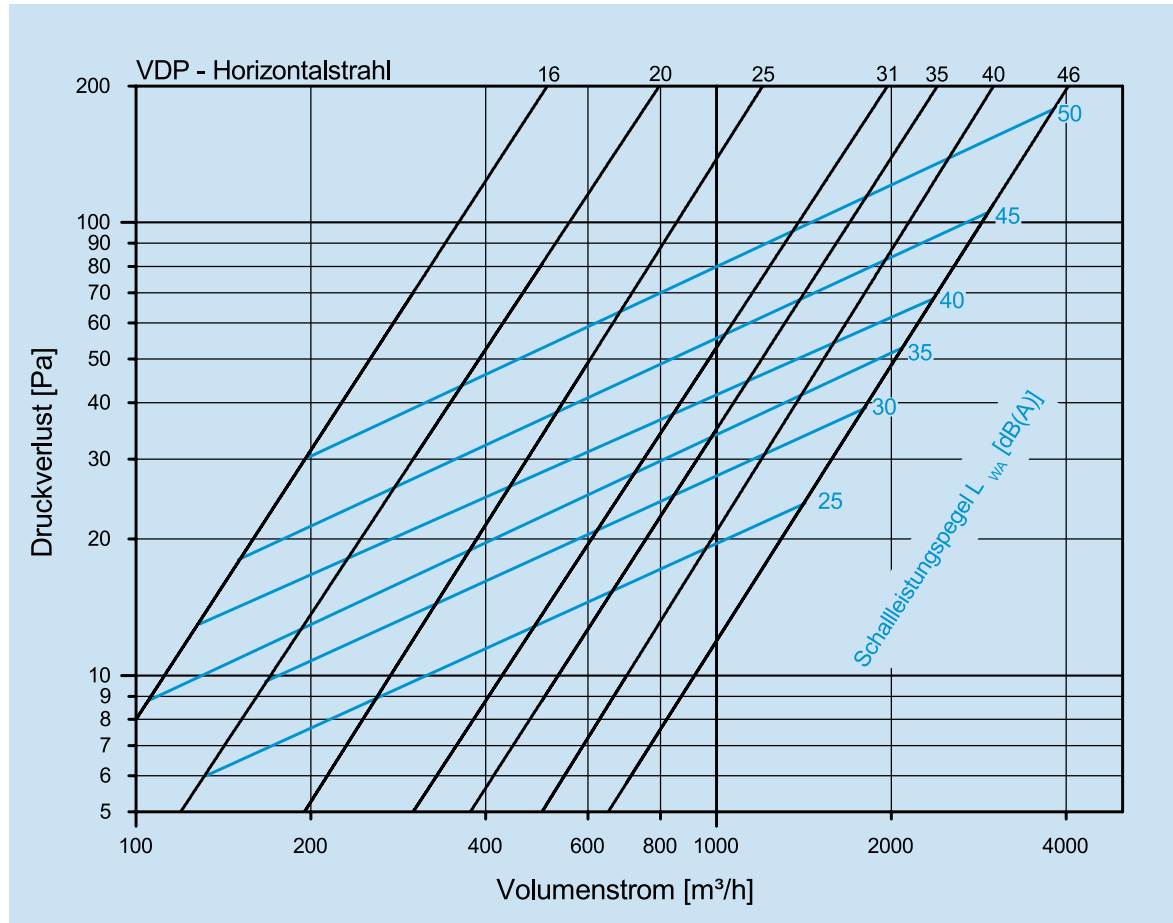
Die angegebenen Maße sind Aussenmaße [mm] und können innerhalb funktionstechnischer Grenzen je nach Anforderung variiert werden.
Hh = Höhe bei horizontalem Anschluss, Hv = Höhe bei vertikalem Anschluss

VDP

Hochinduktiver, verstellbarer Drallauslass



Strömungstechnische Daten - Horizontalstrahl

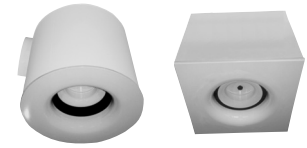


Schnellauswahl

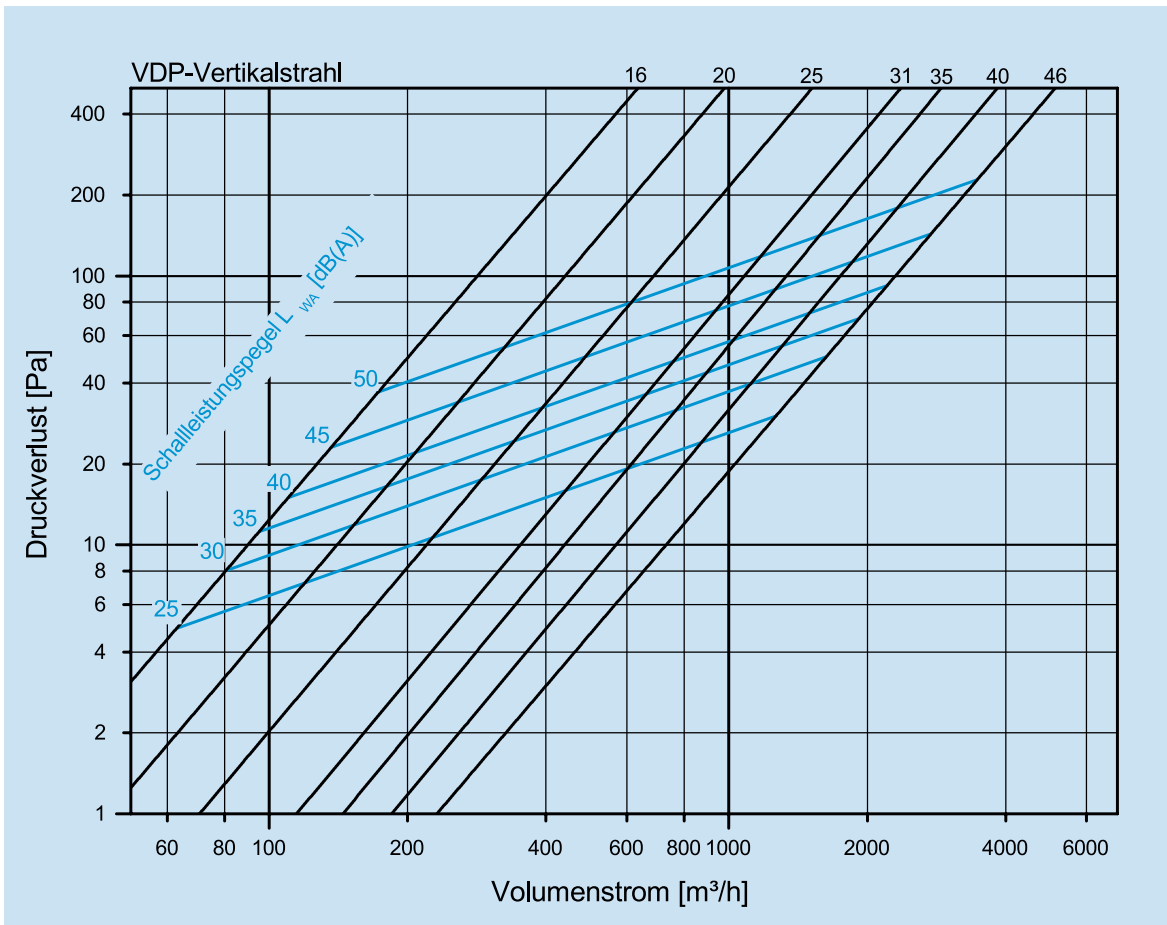
Größe	$L_{WA} = 30 \text{ dB}$		$L_{WA} = 35 \text{ dB}$		$L_{WA} = 40 \text{ dB}$		$L_{WA} = 45 \text{ dB}$		$L_{WA} = 50 \text{ dB}$	
	V [m³/h]	Δp [Pa]	V [m³/h]	Δp [Pa]	V [m³/h]	Δp [Pa]	V [m³/h]	Δp [Pa]	V [m³/h]	Δp [Pa]
16			105	9	128	13	152	18	196	30
20	168	10	232	18	278	26	365	44	193	13
25	328	14	374	19	441	26	530	38	681	64
31	622	21	722	28	842	57	1040	57	1350	96
35	848	25	974	33	1130	44	1390	68	1820	115
40	1210	31	1400	42	1600	54	1950	83	2510	139
46	1790	39	2090	53	2350	67	2930	105	3800	177

VDP

Hochinduktiver, verstellbarer Drallausslass



Strömungstechnische Daten - Vertikalstrahl

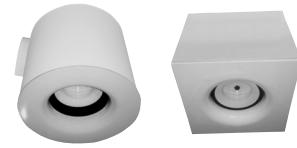


Schnellauswahl

Größe	L _{WA} = 30 dB		L _{WA} = 35 dB		L _{WA} = 40 dB		L _{WA} = 45 dB		L _{WA} = 50 dB	
	V [m³/h]	Δ p [Pa]	V [m³/h]	Δ p [Pa]	V [m³/h]	Δ p [Pa]	V [m³/h]	Δ p [Pa]	V [m³/h]	Δ p [Pa]
16					110	15	136	23	172	37
20	154	12	180	17	208	22	258	34	323	54
25	288	17	339	24	390	32	483	49	609	79
31	557	26	659	36	755	48	934	74	1170	117
35	750	31	881	43	1010	57	1250	88	1580	141
40	1100	39	1300	54	1490	73	1840	111	2320	177
46	1630	50	1920	69	2200	91	2730	141	3438	226

VDP

Hochinduktiver, verstellbarer Drallauslass



Ausschreibungstext

VDP-R Runder Drallauslass mit Primärluftinduktion bestehend aus elektromotorisch (EM) oder manuell (M) verstellbarer Steuerdüse, innenliegendem zylindrischen Drallelement und integriertem (1) oder abgesetztem (2) Auslaufdiffusor. Drallelement aus Stahl verzinkt, mattschwarz beschichtet, Auslaufdiffusor und Steuerdüse aus Aluminium, beschichtet in weiß (RAL9010), Sonderfarben auf Anfrage.

VDP-Q Quadratischer Drallauslass mit Primärluftinduktion bestehend aus elektromotorisch (EM) oder manuell (M) verstellbarer Steuerdüse, innenliegendem zylindrischen Drallelement und integriertem (1) oder abgesetztem (2) Auslaufdiffusor. Drallelement aus Stahl verzinkt, mattschwarz beschichtet, Auslaufdiffusor und Steuerdüse aus Aluminium, beschichtet in weiß (RAL9010), Sonderfarben auf Anfrage.

AK/H Anschlusskasten mit akustischer Auskleidung und horizontalem Anschlussstutzen aus Stahl, verzinkt

AK/V Anschlusskasten mit akustischer Auskleidung und vertikalem Anschlussstutzen aus Stahl, verzinkt

M mit manuell verstellbarer Steuerdüse

EM mit elektromotorisch verstellbarer Steuerdüse, Belimo LH 24A-MF60. Die stufenlose Regelung erfolgt über ein 0 - 10 V Stellsignal.

-1 integrierter Auslaufdiffusor

-2 abgesetzter Auslaufdiffusor

Fabrikat SLT · Schanze Lufttechnik GmbH & Co. KG · Lenzfeld 8 · D - 49811 Lingen (Ems)
Tel. +49(0)591/97337-0 · Fax +49(0)591/97337-50 · info@slt-lingen.de

Typ VDP

Anzahl Stück

Bestellbeispiel VDP - Q - 35 - AK/H - M - 1

- └─ integrierter Auslaufdiffusor
- └─ manuelle Verstellung der Steuerdüse
- └─ Anschlusskasten
- └─ Größe
- └─ quadratisch
- └─ Typ