

VMV

Fußbodendrallauslass



1.10

1 DRALLAUSLÄSSE

**Beschreibung:**

Der Auslass VMV ist ein Fußbodendrallauslass, mit dem gekühlte Luft zugfrei und geräuscharm unmittelbar im Bodenbereich zugeführt werden kann. Der Schmutzfangkorb mit integrierter Mengeneinstellung ermöglicht den direkten Einsatz in Druckböden. Die Befestigung erfolgt über verdeckte Schrauben im Außenring, die Frontplatte wird eingelegt.

Funktion/Wirkung:

Durch die Ausbildung der Frontplatte und dem dahinter angeordneten verstellbaren Drallelement wird ein flacher Drallstrahl mit hoher Induktion erzeugt. Die Induktionswirkung des Drallstrahles begünstigt einen schnellen Abbau der Luftgeschwindigkeiten und Temperaturdifferenzen zwischen Zu- und Raumluft. Eine Verstellung des Drallelementes bewirkt eine veränderte Ausblascharakteristik bis hin zu einem Vertikalstrahl.

Material:

Die Frontplatte und der Außenring bestehen aus Aluminium natureloxiert, das Drallelement aus stahlverzinktem Material, schwarz beschichtet, Schmutzfangkorb aus stahlverzinktem Material.

Zubehör/Optionale Ausführung:

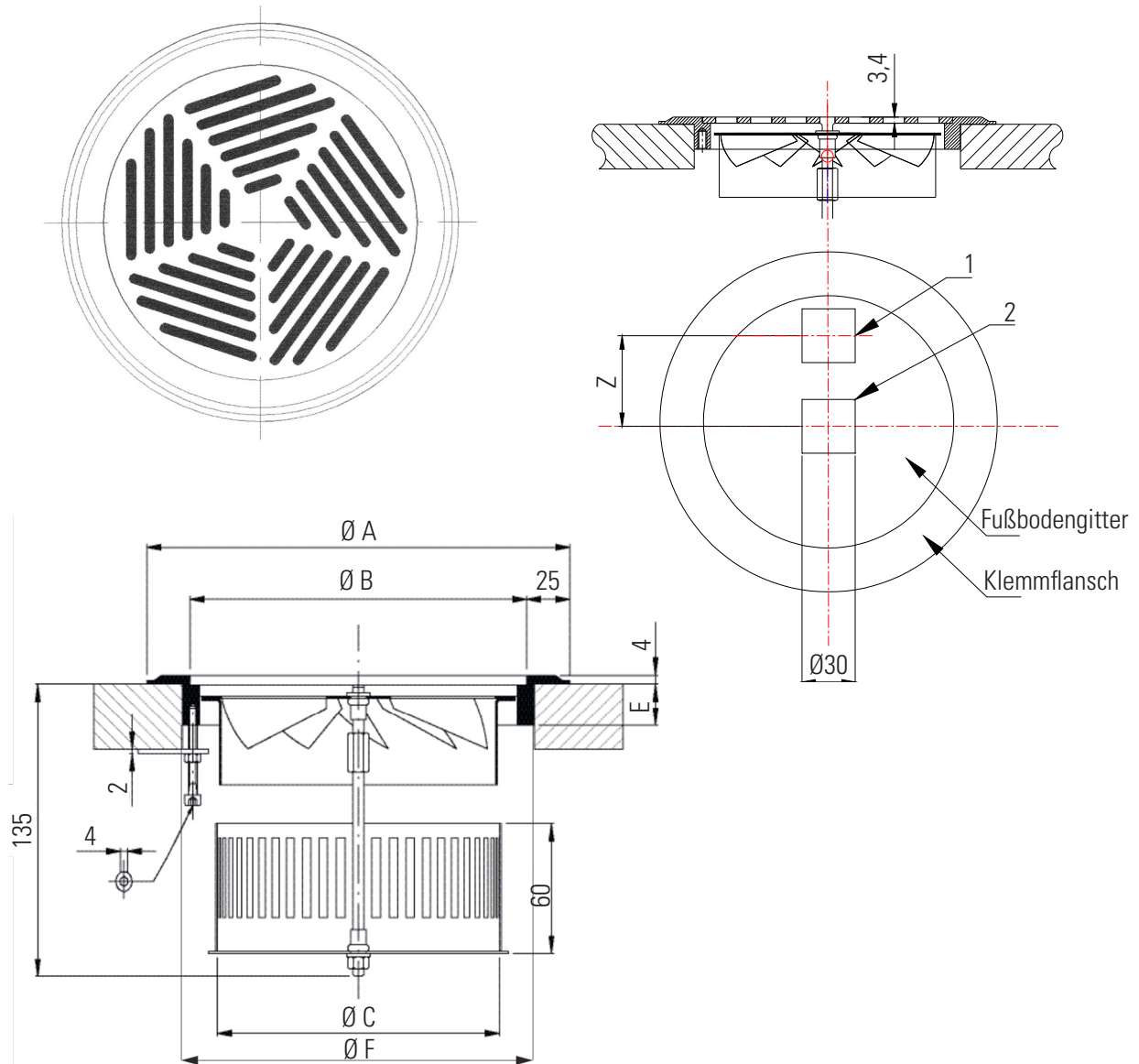
- In Sonderausführung beschichtet im RAL-Farbtönen nach Wahl

VMV

Fußbodendrallauslass



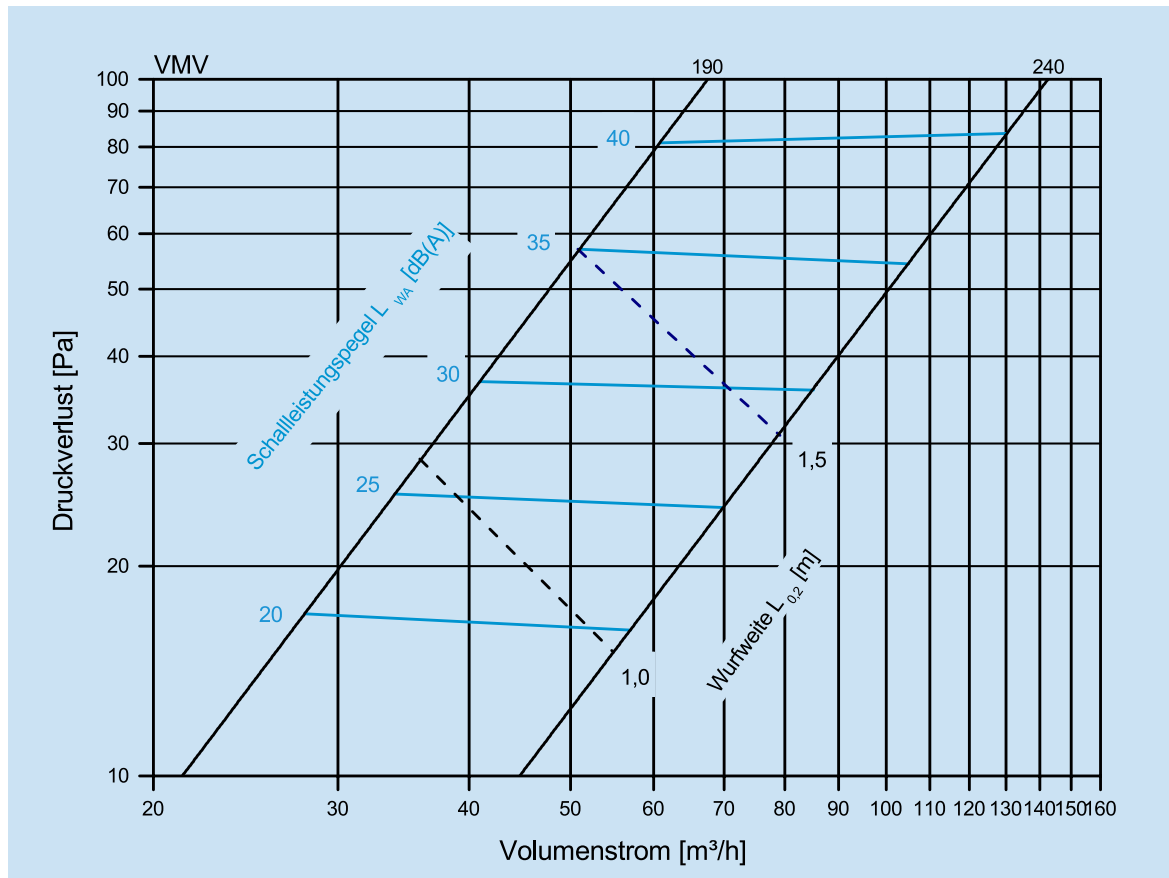
Maße und Belastungsfälle mit Klemmflansch:



Größe	Ø A [mm]	Ø B [mm]	Ø C [mm]	E [mm]	F [mm]	Bruchlast [kN]		Abstand Z [mm]
						Würfelposition 1	Würfelposition 2	
190	190	140	124	14	152	1,25	0,96	52
240	236	190	160	19	202	1,14	0,80	77

VMV

Fußbodendrallauslass


Strömungstechnische Daten:


Die Diagrammwerte haben Gültigkeit für die Fußbodendrallauslässe inkl. Schmutzfängerkorb bei horizontalem Drallstrahl und komplett geöffneter Mengeneinstellvorrichtung. Bei Einstellung eines Vertikalstrahles ist der Druckverlust bei gleichem Volumenstrom mit dem Faktor 0,9 zu multiplizieren und der Schallleistungspegel reduziert sich um ca. 5 dB.

Schnellauswahl

Größe	L _{WA} = 25 dB			L _{WA} = 30 dB			L _{WA} = 35 dB			L _{WA} = 40 dB		
	V [m³/h]	Δ p [Pa]	L _{0,2} [m]	V [m³/h]	Δ p [Pa]	L _{0,2} [m]	V [m³/h]	Δ p [Pa]	L _{0,2} [m]	V [m³/h]	Δ p [Pa]	L _{0,2} [m]
190	34	25	0,9	41	37	1,2	51	57	1,5	61	81	1,8
240	70	24	1,3	85	36	1,6	105	54	1,9	130	83	2,2

VMV

Fußbodendrallauslass



Ausschreibungstext

VMV Drallauslass in runder Ausführung für drallförmige, horizontale Luftführung mit hoher Induktion oder Vertikalstrahl, bestehend aus einem Außenring mit Frontplatte und dahinterliegendem einstellbarem Drallelement für die Montage in Doppelböden. Außenring und Frontplatte aus Aluminium natureloxiert, in Sonderausführung beschichtet in einem RAL-Farbtönen nach Wahl, Drallelement aus Stahl verzinkt, schwarz beschichtet. Schmutzfangkorb mit integrierter Mengeneinstellung, aus Stahl, verzinkt.

Fabrikat SLT · Schanze Lufttechnik GmbH & Co. KG · Lenzfeld 8 · D - 49811 Lingen (Ems)
Tel. +49(0)591/97337-0 · Fax +49(0)591/97337-50 · info@slt-lingen.de

Typ VMV -

Anzahl Stück

Bestellbeispiel VMV - 190