

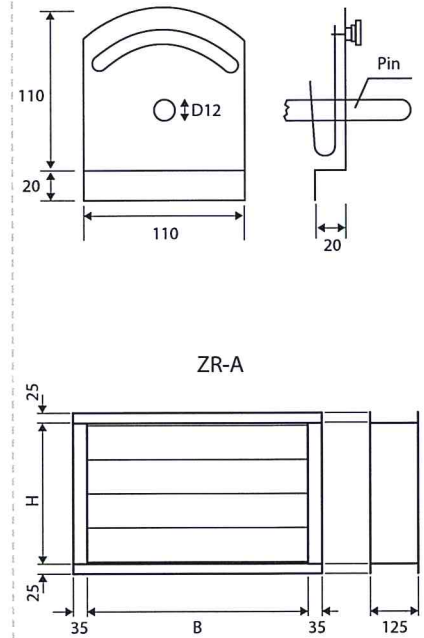
ZR-A



Beschreibung Jalousieklappe aus Aluminium (100 mm).

Material Rahmen aus Aluminium.
Lamellen aus Aluminium.
Kunststoff – Zahnrad.

Ausführungen ZR-A-R: gegenläufige Jalousieklappe mit manueller Regulierung.
ZR-A-M: gegenläufige Jalousieklappe vorbereitet für Antrieb.

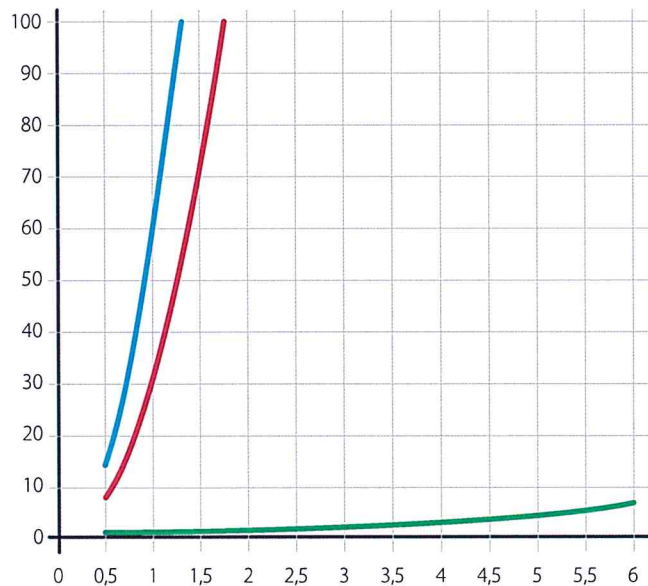


Änderungen vorbehalten

Auswahltabelle

Model	A ₁ [m ²]	Q [m ³ /h]		Q [m ³ /h]		D _p (α=40°) [Pa]		L _{WA} (α=40°) [dB(A)]	
		min	max	min	max	min	max	min	max
ZR-A 200x210	0,0420	3	6	450	910	57	227	46	63
ZR-A 400x210 - 200x410	0,0840	3	6	910	1810	57	227	49	66
ZR-A 600x210 - 200x610	0,1260	3	6	1360	2720	57	227	51	68
ZR-A 800x210 - 200x810	0,1680	3	6	1810	3630	57	227	52	69
ZR-A 1000x210 - 200x1010	0,2100	3	6	2270	4540	57	227	53	70
ZR-A 1200x210 - 200x1210	0,2520	3	6	2750	5440	57	227	54	71
ZR-A 1400x210 - 200x1410	0,2940	3	6	3180	6350	57	227	54	71
ZR-A 400x410	0,1640	3	6	1770	3540	57	227	52	69
ZR-A 600x410 - 400x610	0,2460	3	6	2660	5310	57	227	54	71
ZR-A 800x410 - 400x810	0,3280	3	6	3540	7080	57	227	55	72
ZR-A 1000x410 - 400x1010	0,4100	3	6	4430	8860	57	227	56	73
ZR-A 1200x410 - 400x1210	0,4920	3	6	5310	10630	57	227	57	74
ZR-A 1400x410 - 400x1410	0,5740	3	6	6200	12400	57	227	57	74
ZR-A 600x610	0,3660	3	6	3950	7910	57	227	55	72
ZR-A 800x610 - 600x810	0,4880	3	6	5270	10540	57	227	57	74
ZR-A 1000x610 - 600x1010	0,6100	3	6	6590	13180	57	227	58	75
ZR-A 1200x610 - 600x1210	0,7320	3	6	7910	15810	57	227	58	75
ZR-A 1400x610 - 600x1410	0,8540	3	6	9220	18450	57	227	59	76
ZR-A 800x810	0,6480	3	6	7000	14000	57	227	58	75
ZR-A 1000x810 - 800x1010	0,8100	3	6	8750	17500	57	227	59	76
ZR-A 1200x810 - 800x1210	0,9720	3	6	10500	21000	57	227	60	77
ZR-A 1400x810 - 800x1410	1,1340	3	6	12250	24490	57	227	60	77
ZR-A 1000x1010	1,0100	3	6	10910	21820	57	227	60	77
ZR-A 1200x1010 - 1000x1210	1,2120	3	6	13090	26180	57	227	60	78
ZR-A 1400x1010 - 1000x1410	1,4140	3	6	15270	30540	57	227	61	78
ZR-A 1200x1210	1,4520	3	6	15680	31360	57	227	61	78
ZR-A 1400x1210 - 1200x1410	1,6940	3	6	18300	36590	57	227	62	79
ZR-A 1400x1410	1,9740	3	6	21320	42640	57	227	63	80

Auswahldiagramm



Änderungen vorbehalten

Schnellauswahldiagramm

